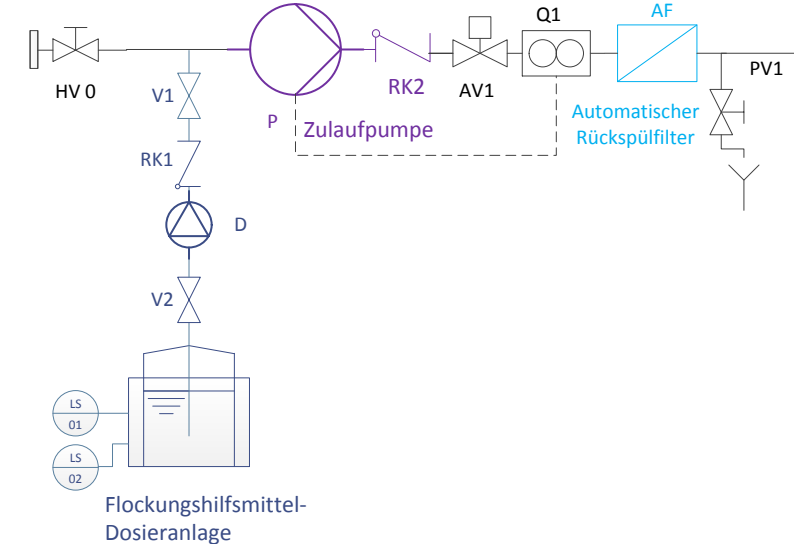


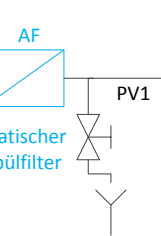
- UF: Ultrafiltration Modul
- HV: Handventil
- AV: Automatikventil
- PV: Probenahmeventil
- D: Dosierpumpe
- Q: Durchflussmessgerät
- PIT: Drucksensor
- E: Entlüfter
- AF: Automatischer Rückspülfilter Judo
- UV: UV-Anlage
- TR: Trübungsmessgerät
- K: Kompressor
- I: Integritätstest
- P: Zulaufpumpe
- RK: Rückschlagklappe

- Option: Automatischer Rückspülfilter
- Option: UV-Anlage
- Option: Zulaufpumpe
- Option: Integritätstest
- Option: Trübungsmessgerät
- Option: Flockungshilfsmittel-Dosieranlage

Zulauf Rohwasser



Rückspülwasser



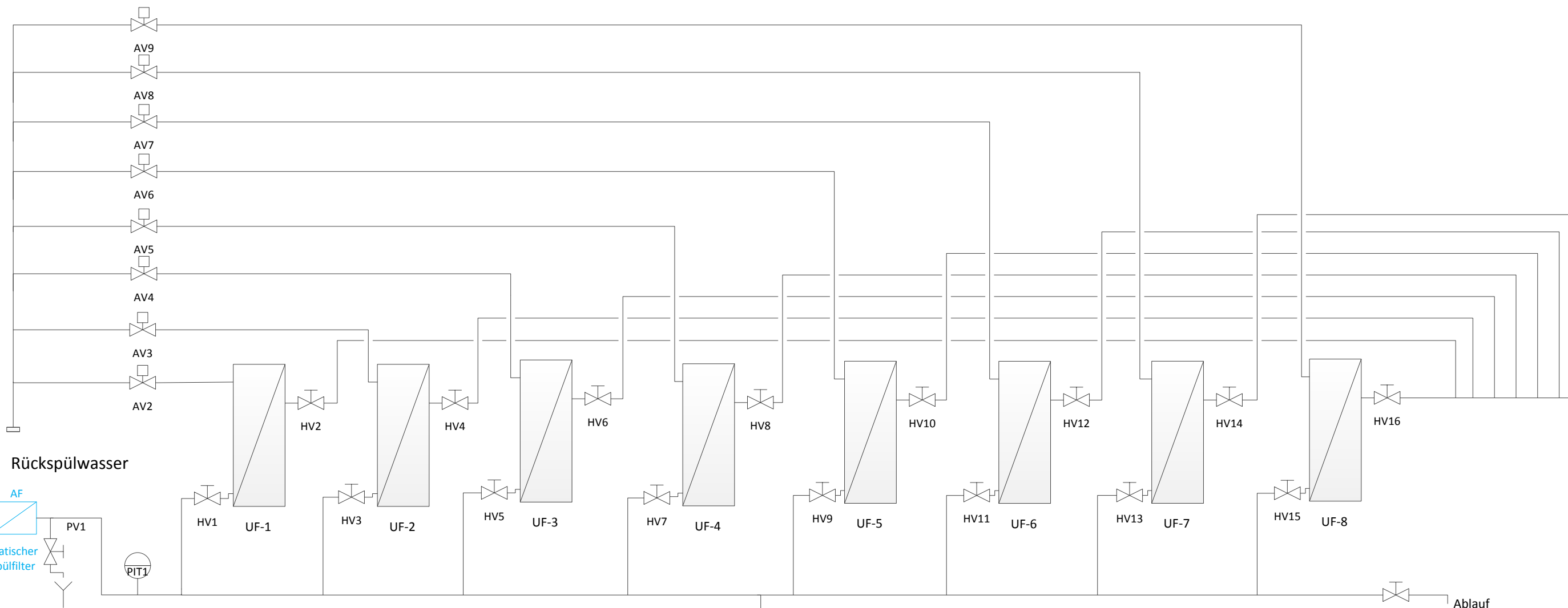
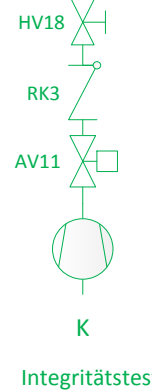
Modul UF-1	Ultrafiltration	Modul UF-2	Ultrafiltration	Modul UF-3	Ultrafiltration	Modul UF-4	Ultrafiltration
Membranfläche	60 m ²	Membranfläche	60 m ²	Membranfläche	60 m ²	Membranfläche	60 m ²
Ø	250 mm	Ø	250 mm	Ø	250 mm	Ø	250 mm
Länge	1680 mm	Länge	1680 mm	Länge	1680 mm	Länge	1680 mm

Modul UF-5	Ultrafiltration	Modul UF-6	Ultrafiltration	Modul UF-7	Ultrafiltration	Modul UF-8	Ultrafiltration
Membranfläche	60 m ²	Membranfläche	60 m ²	Membranfläche	60 m ²	Membranfläche	60 m ²
Ø	250 mm	Ø	250 mm	Ø	250 mm	Ø <td 250 mm	
Länge	1680 mm	Länge	1680 mm	Länge	1680 mm	Länge	1680 mm

EnWaT
Energie- und Wasser-Technologie

Prozessdiagramm Ultrafiltration

T. Götz	GRÖSSE	FAX-NR.	ZEICHN.NR.	REV.
Datum 08.08.2016	MASSSTAB	1:1	UF8X_Optionen PID	1.0
			BLATT	



Tank	Membranausdehnungsgefäß
Material	Stahl lackiert
Ø	480 mm
Kapazität	100 L

