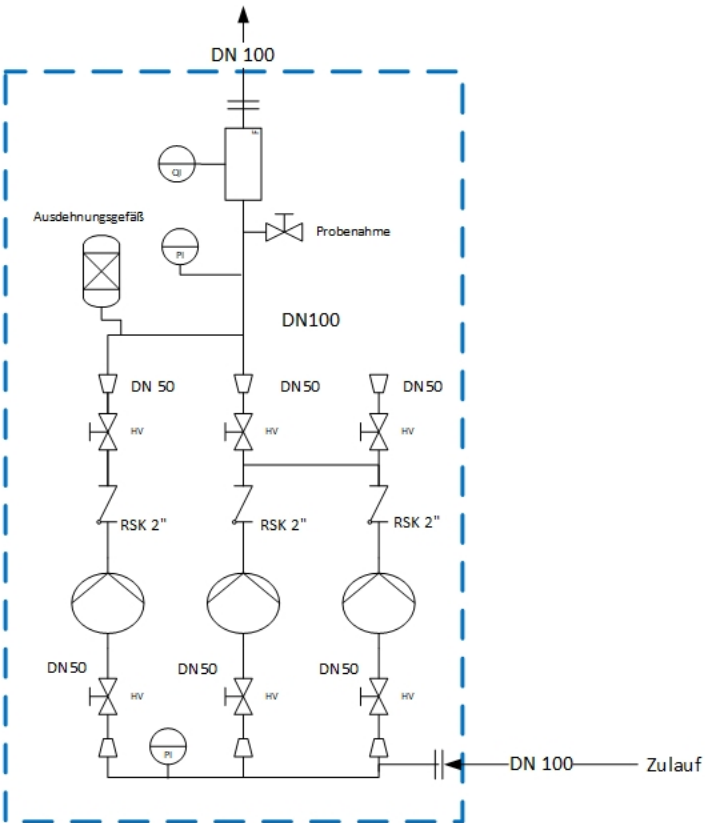


# Ablauf



**Container Druckerhöhungsanlage**