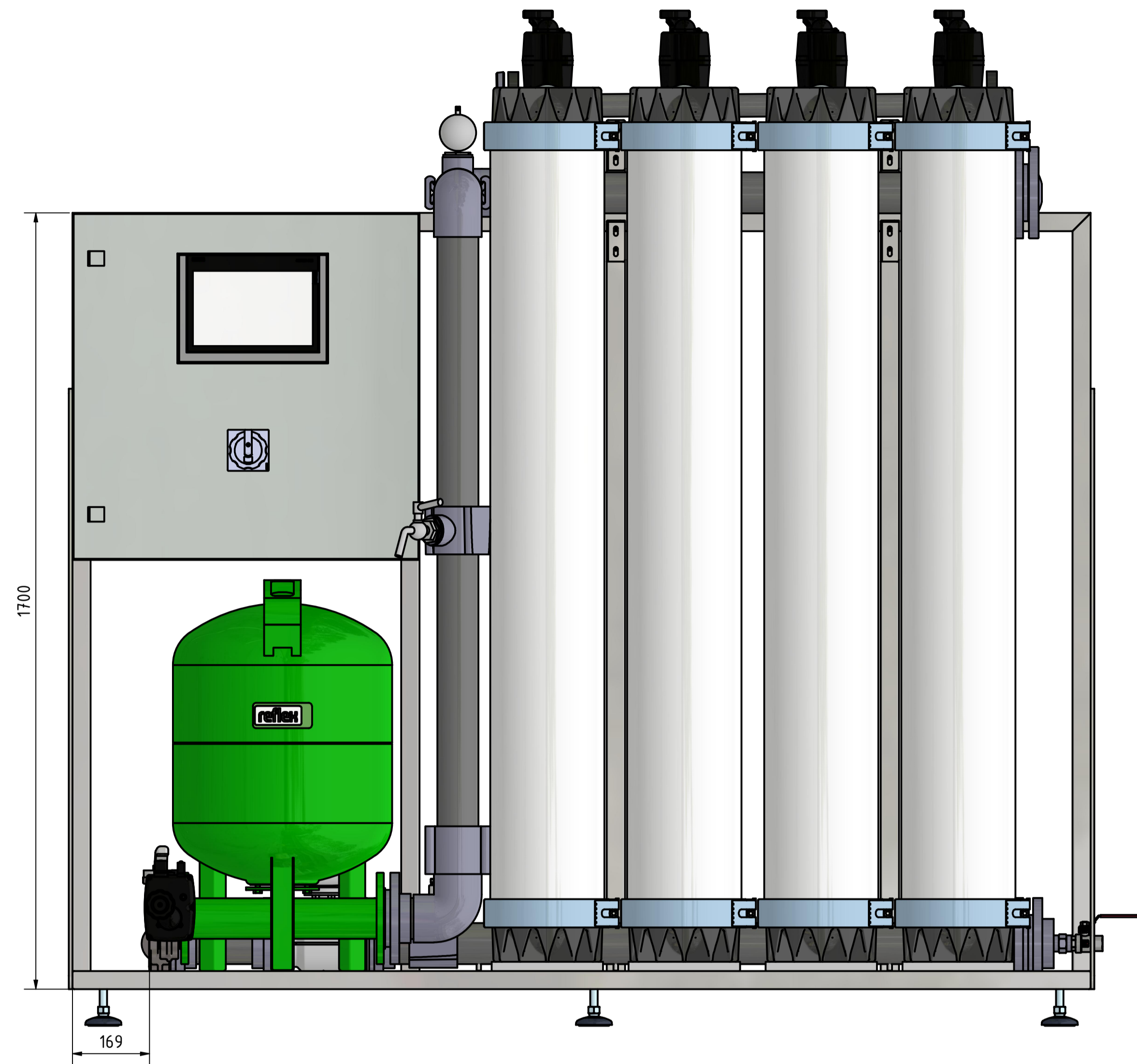
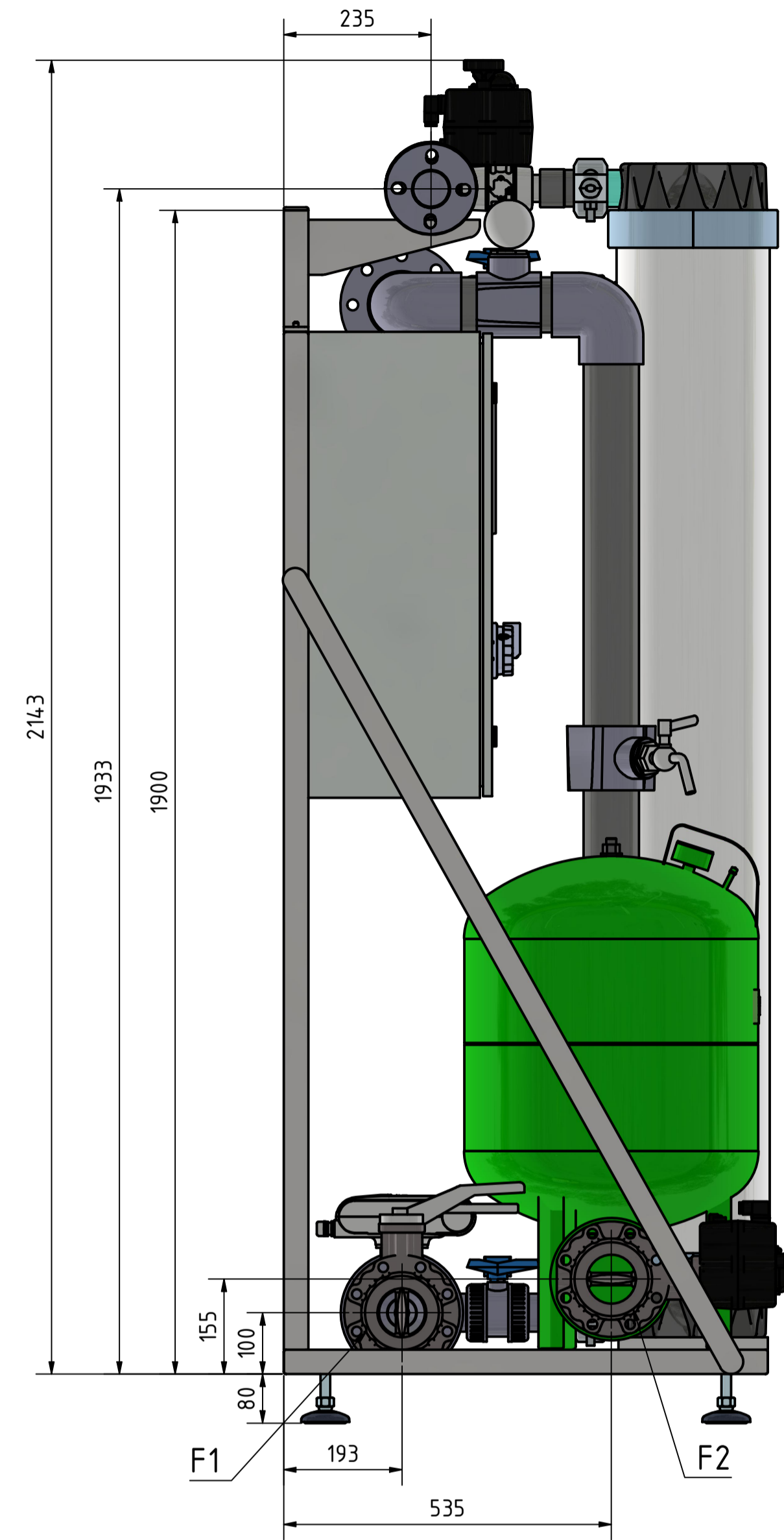


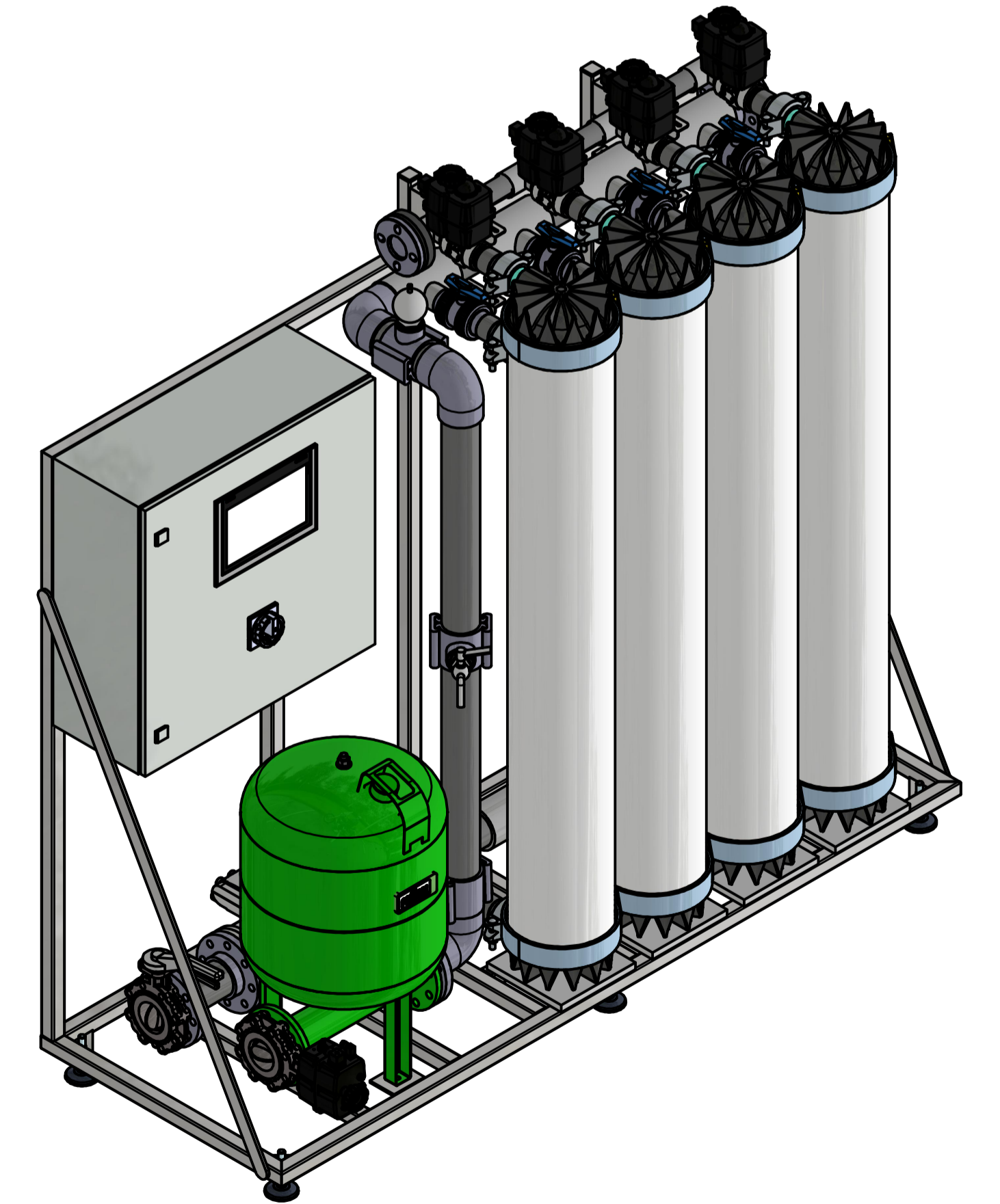
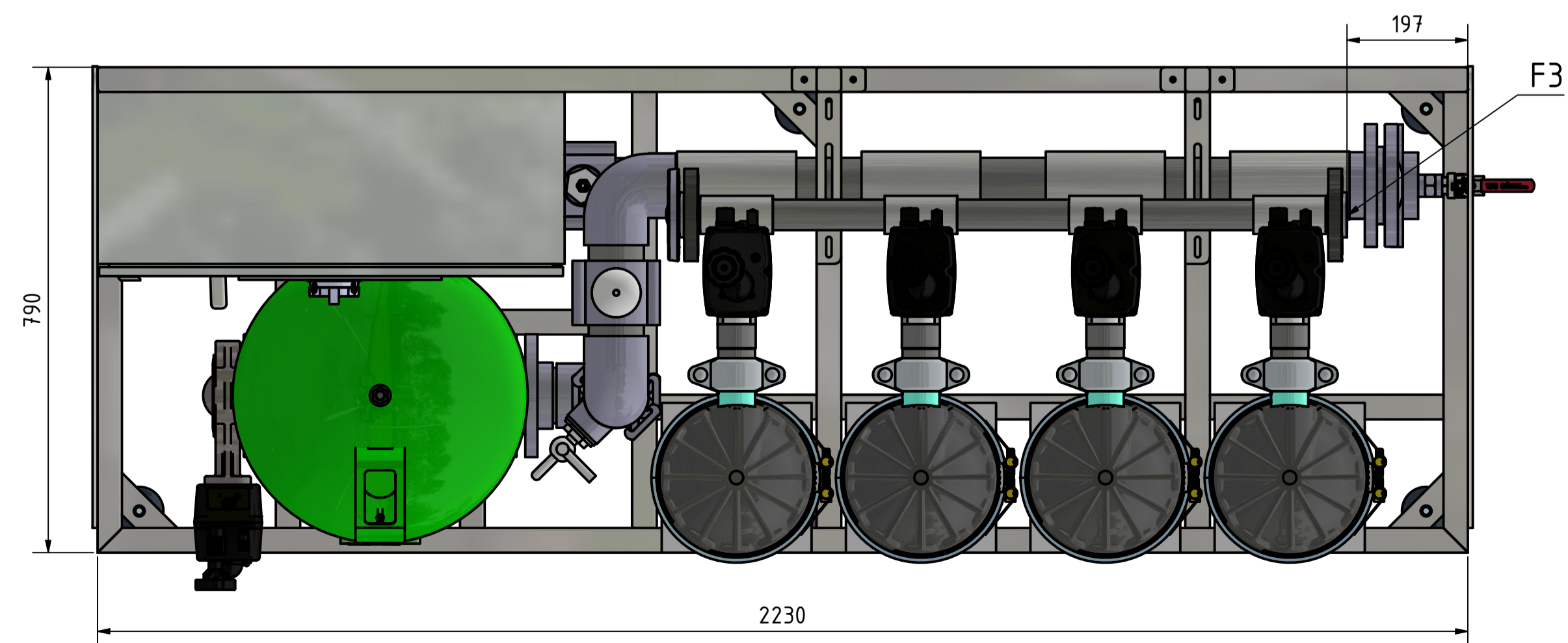
Vorderansicht



Seitenansicht von links



Draufsicht



TEILELISTE	
KOMMENTARE	BESCHREIBUNG
Rohwasserleitung DN80	Flansch F1
Filtratleitung DN80	Flansch F2
Rückspüleleitung DN40	Flansch F3

EnWaT Energie- und Wasser-Technologie					
		Datum	Name		
		29.06.2022	PL		Anlage UF 4X 80m ²
					1
					AT
Status	Änderungen	Datum	Name		