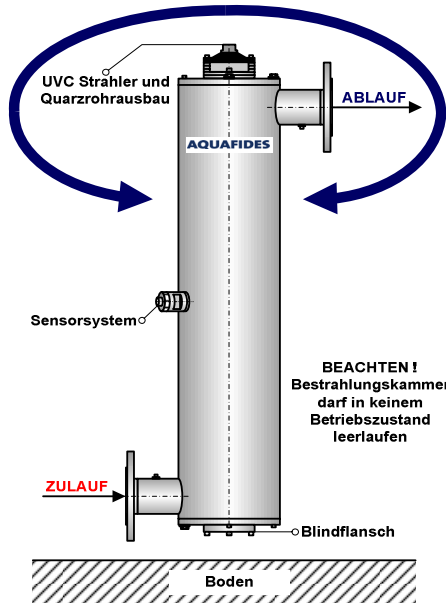


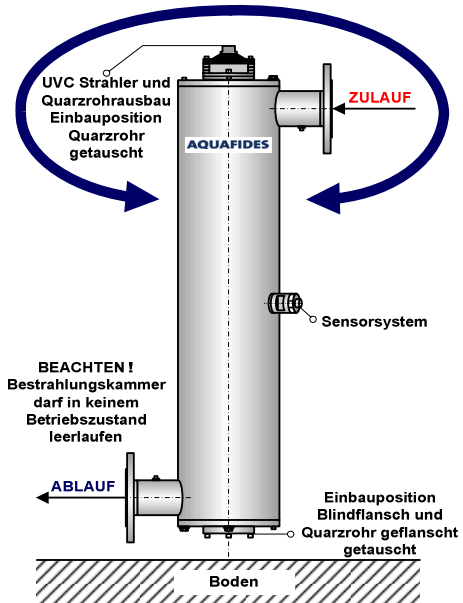
EINBAUSCHEMA Bestrahlungskammer

Einstrahleranlagen mit Flansch - COMPACT T

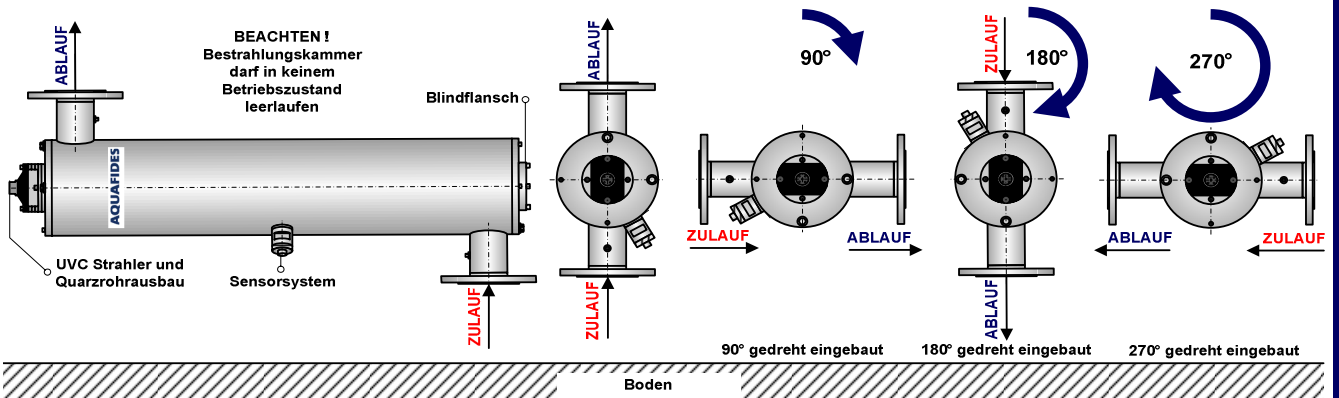
STANDARD - senkrecht
beliebig gedreht einbaubar



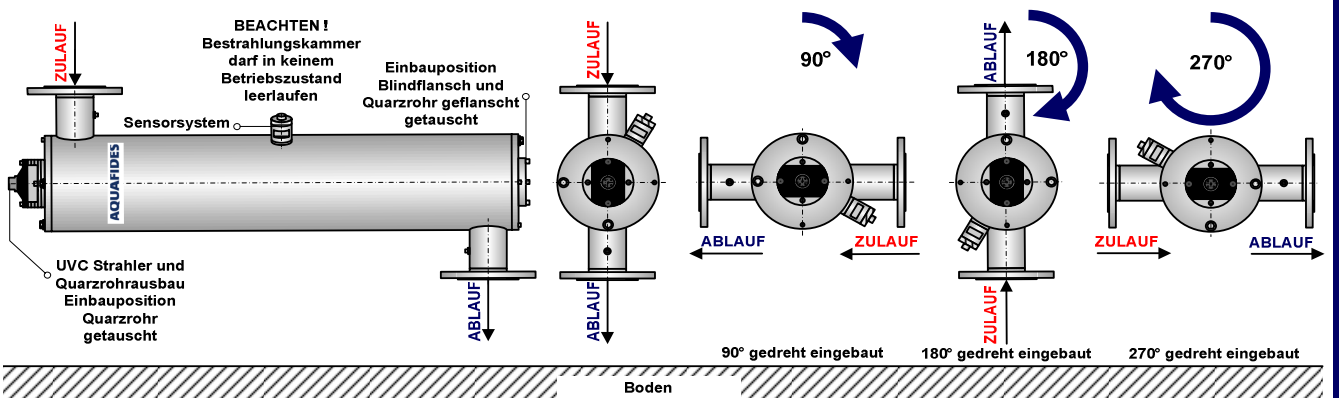
Einbauposition Quarzrohr getauscht - senkrecht
beliebig gedreht einbaubar



STANDARD - waagrecht
jeweils in 90° Schritten gedreht einbaubar



Einbauposition Quarzrohr getauscht - waagrecht
jeweils in 90° Schritten gedreht einbaubar



WICHTIG
ZULAUF und ABLAUF einhalten

nicht maßstabsgetreue Darstellung