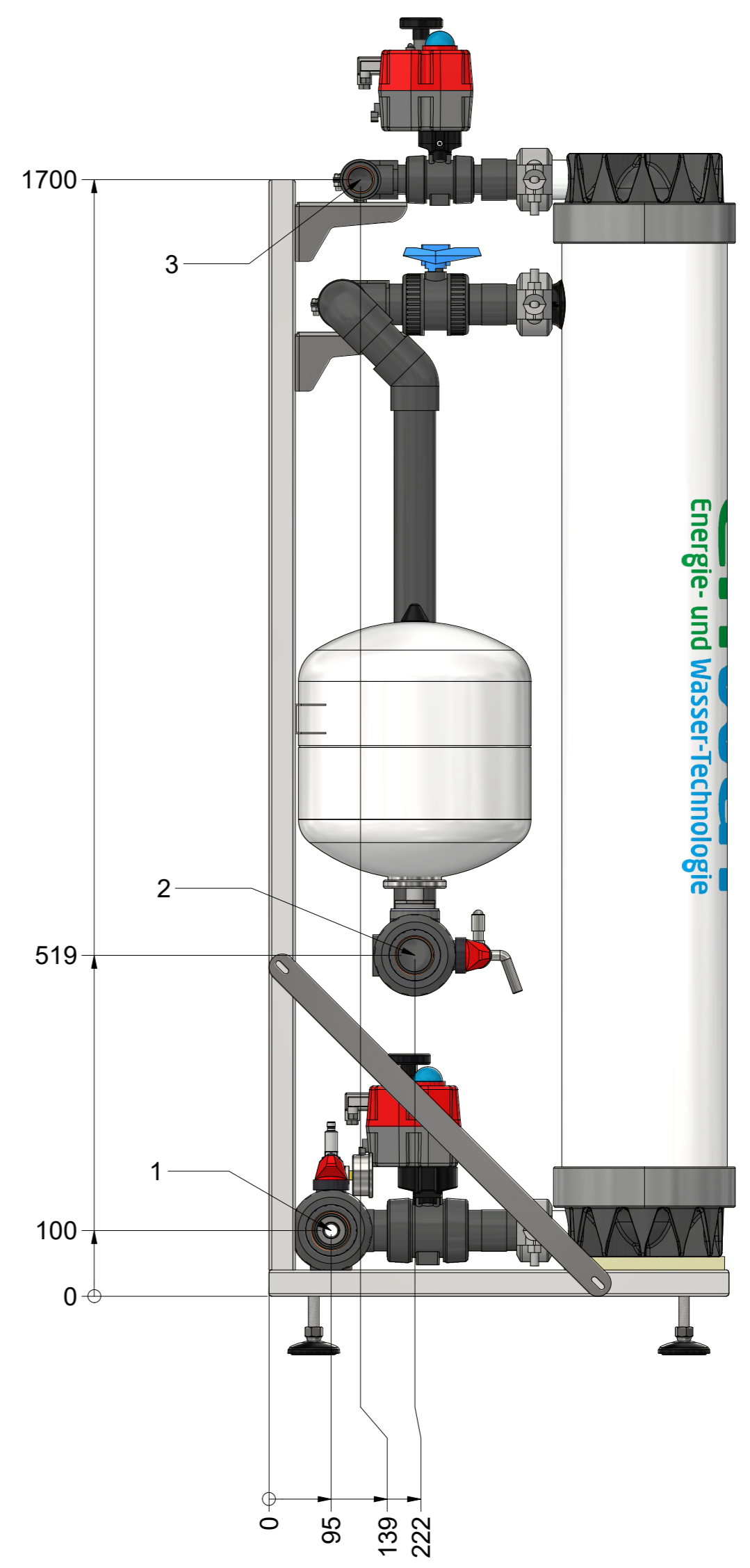
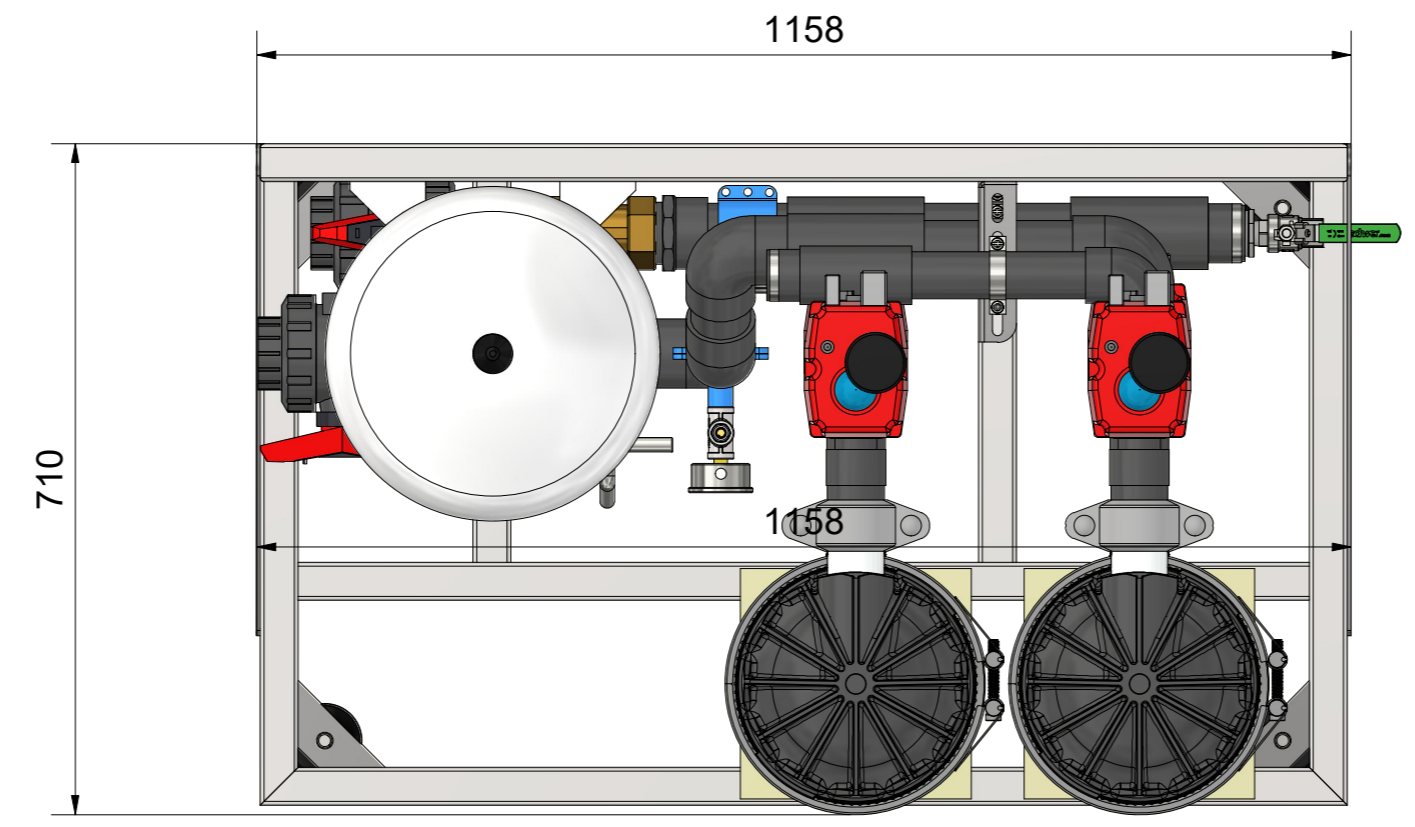


8 7 6 5 4 3 2 1

F E D C B A



1	Rp 2"	Zulauf / inlet
2	Rp 2"	Filter / filter
3	Rp 1 1/4"	Ablauf / drain

Konstruktionsnummer:

Bezeichnung:
UF 2x40m² Belgien

Erstfreigabe

Konstruktion	Datum	Name
Freigabe		

Änderungen

Rev.	Beschreibung	Datum	Name



Maßstab
1:8
Blatt
DIN
A2

8 7 6 5 4 3 2 1

A B C D E F