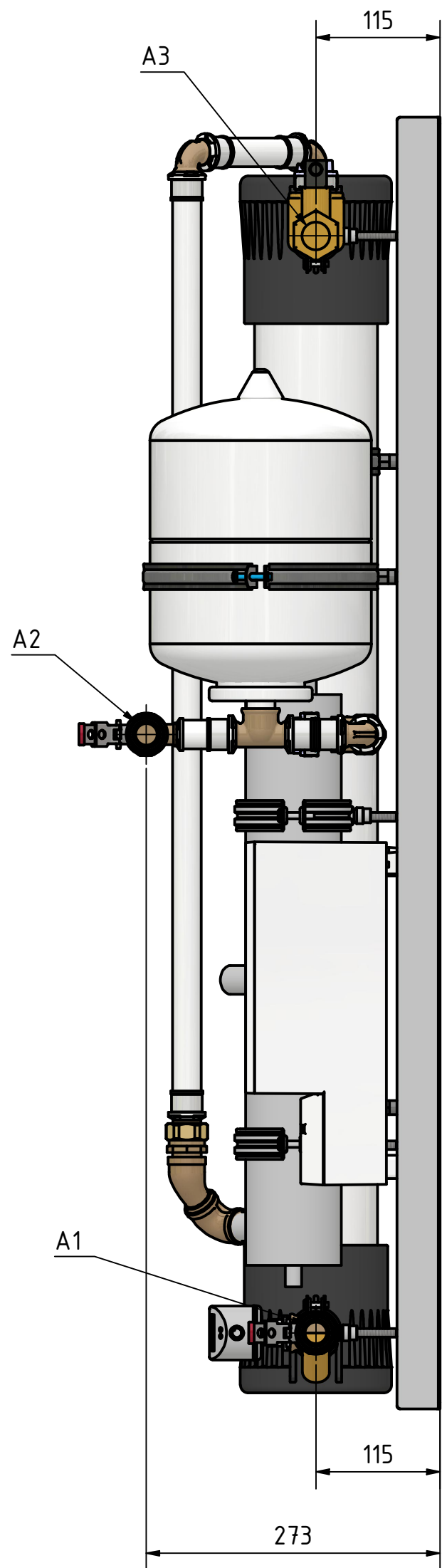
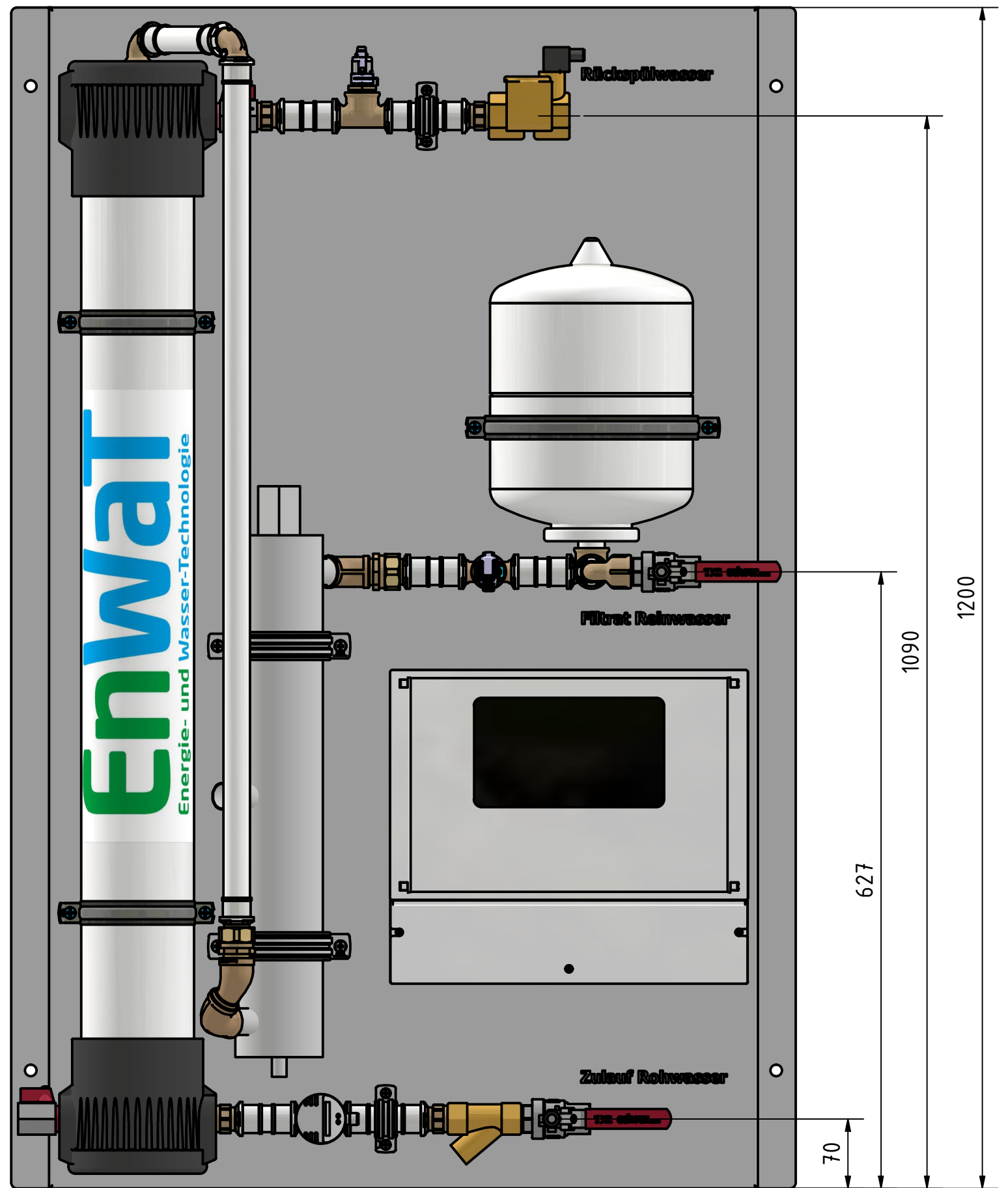


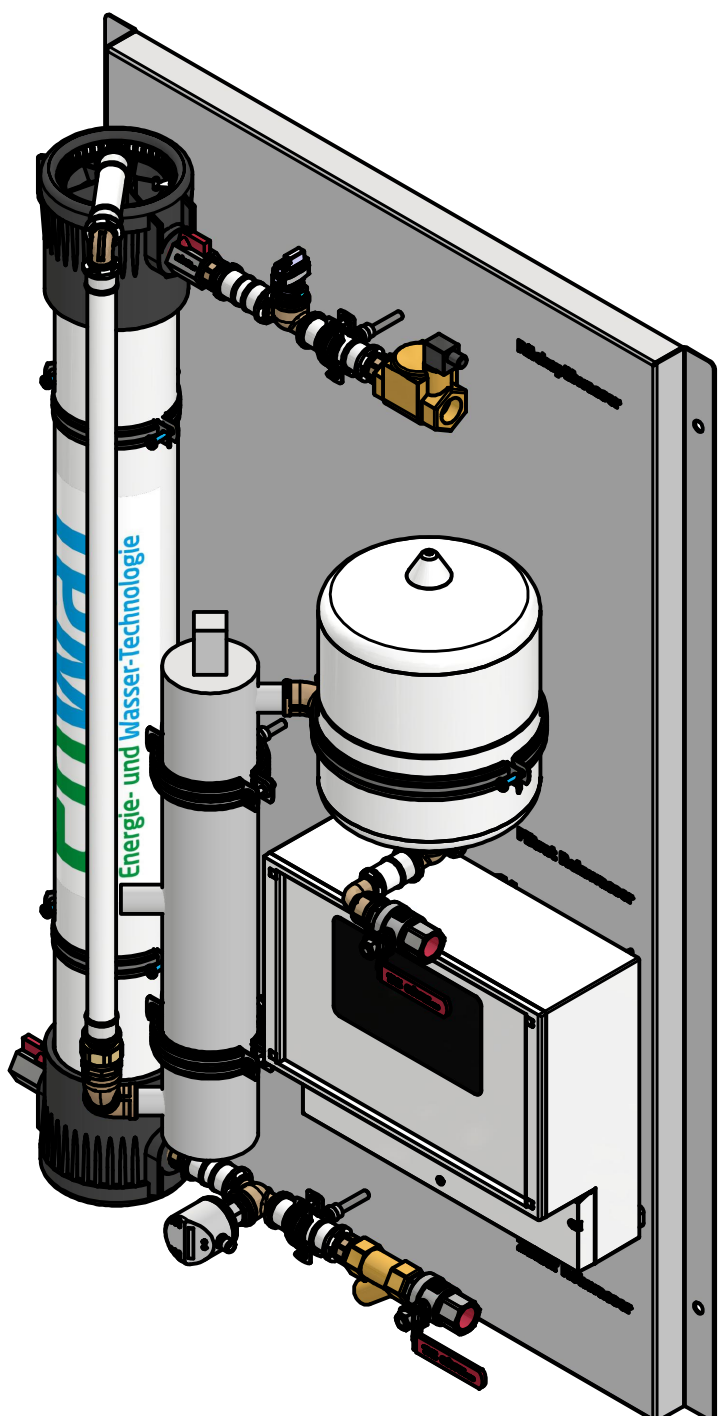
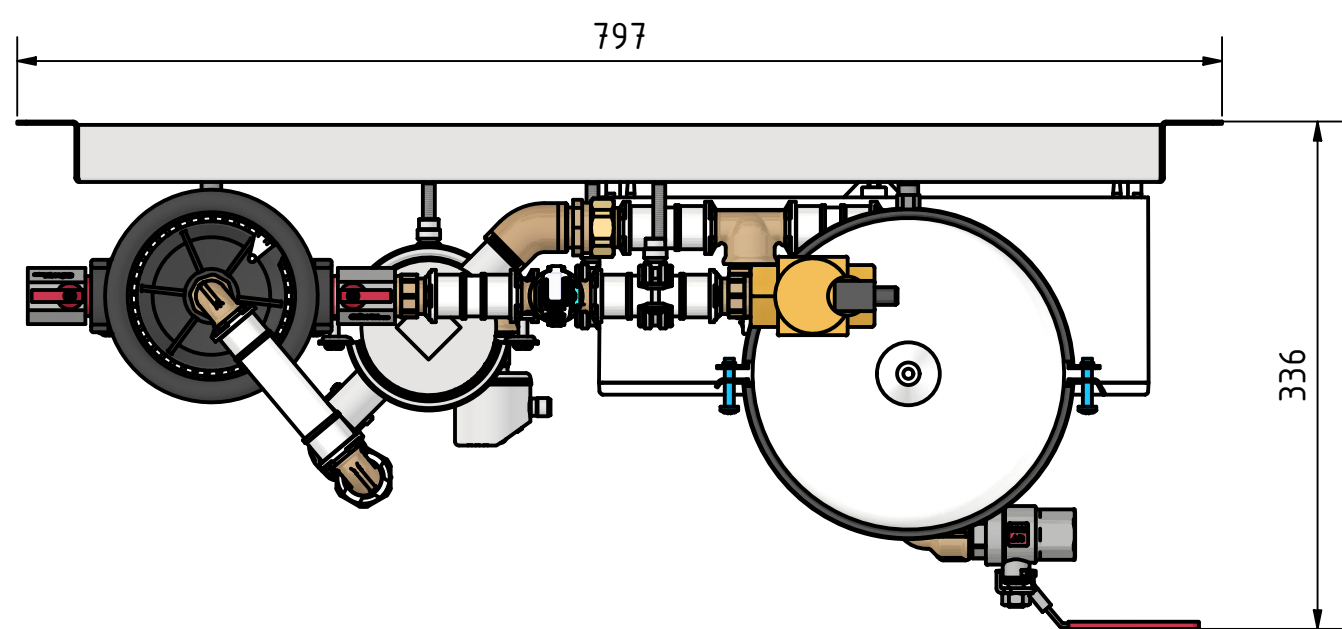
Seitenansicht von rechts




Vorderansicht



Draufsicht



Anschluss	Größe
A1	3/4"
A2	3/4"
A3	3/4"

		Datum		Name	
		Gezeichnet	09.05.2023	ML	
		Kontrolliert			
		Norm			
				UF_1P6_UV	
				EnWat GmbH	
				1	
				A2	