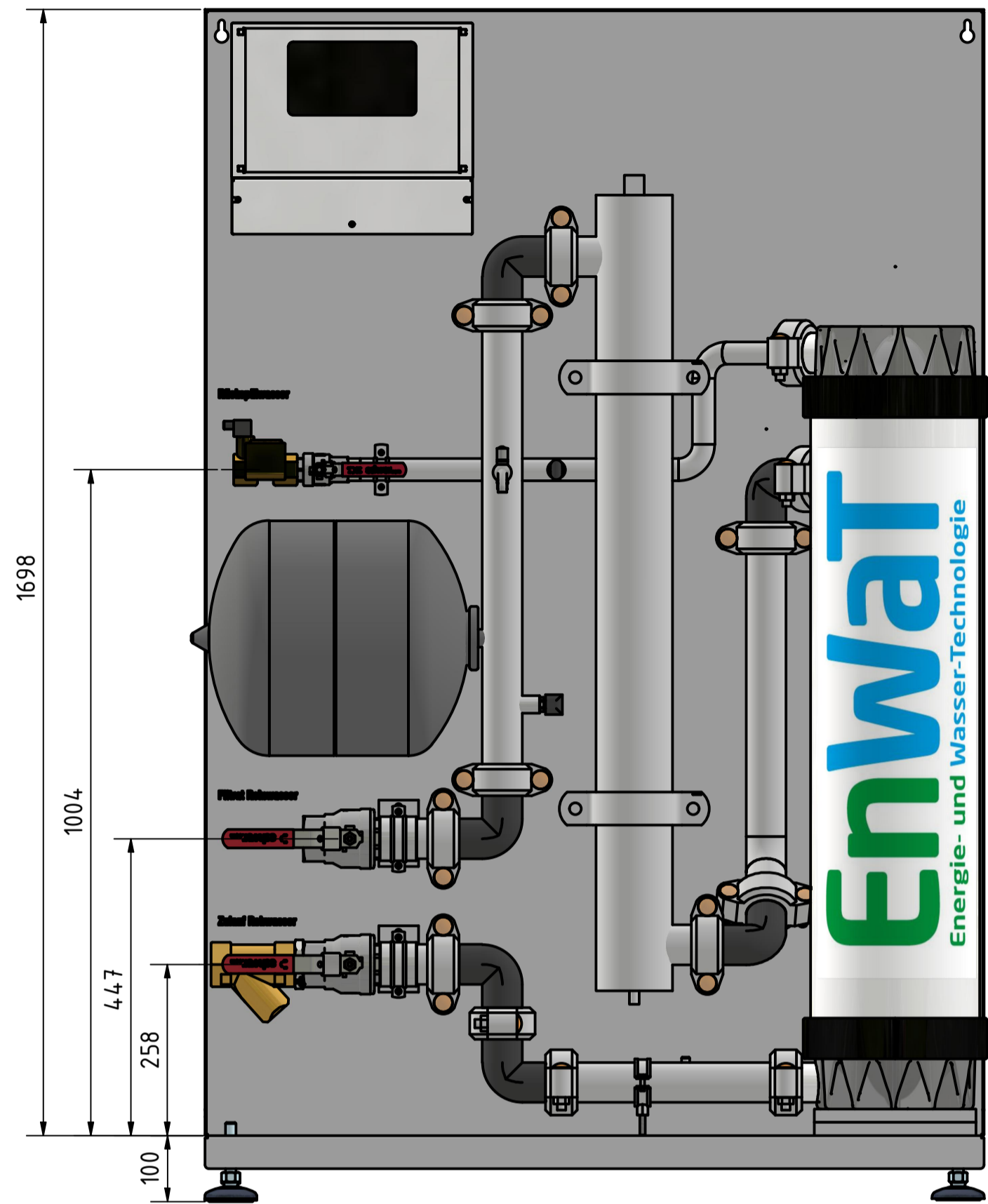
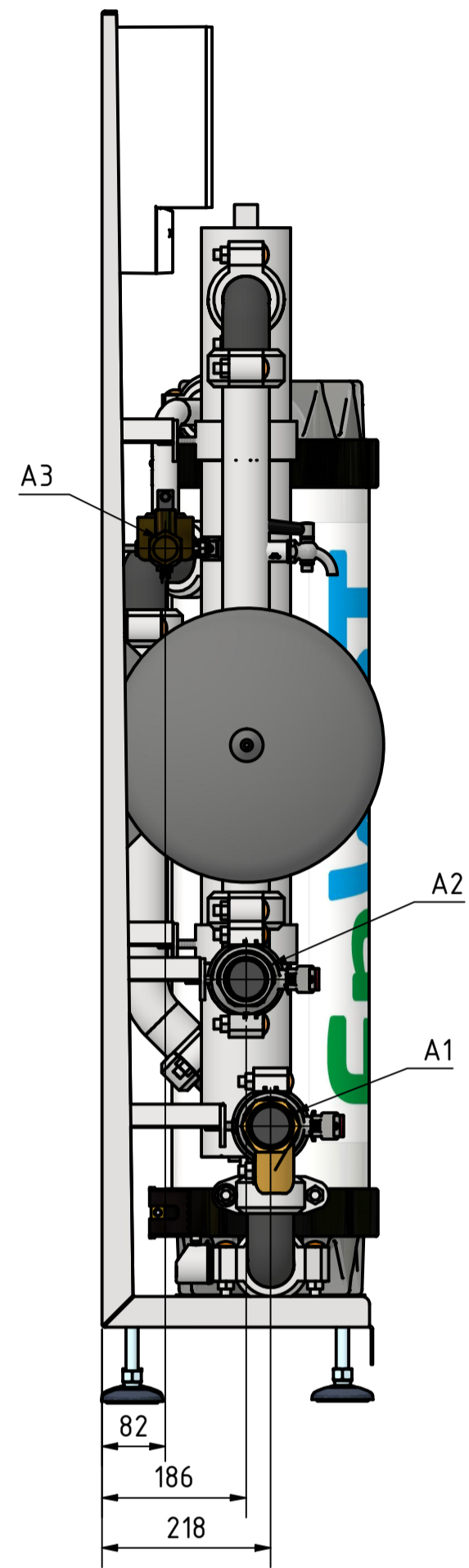


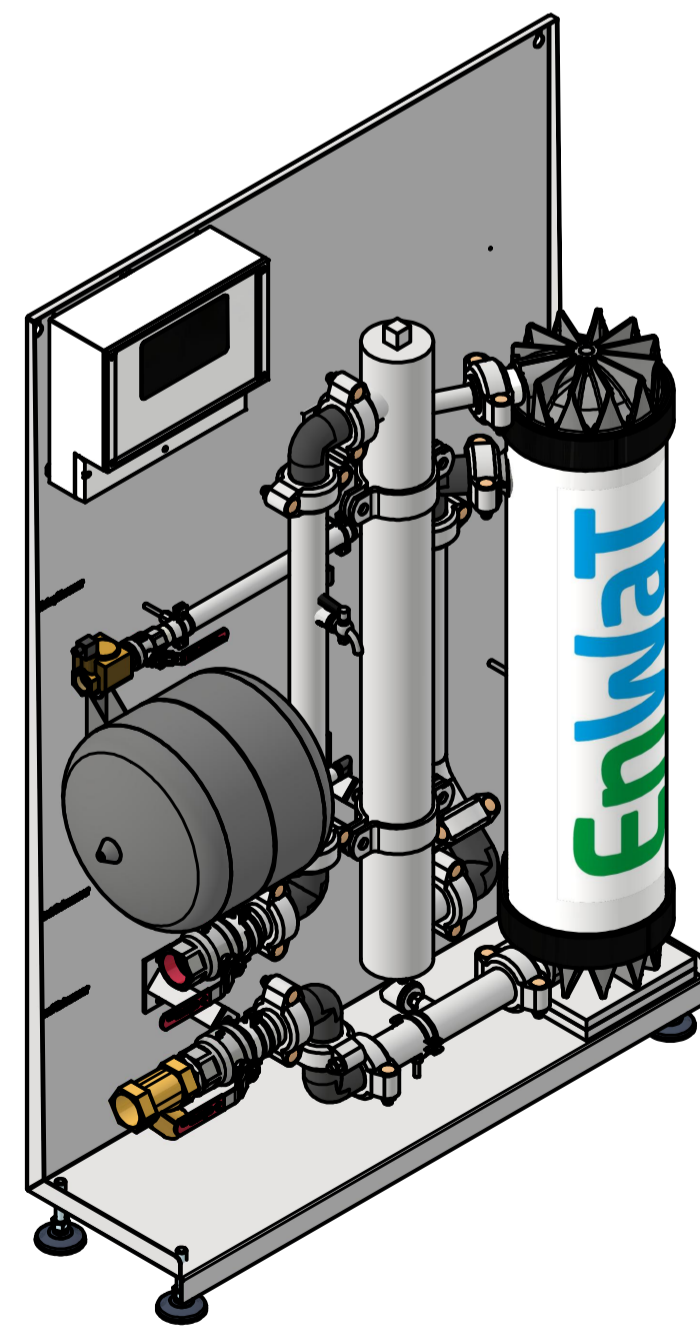
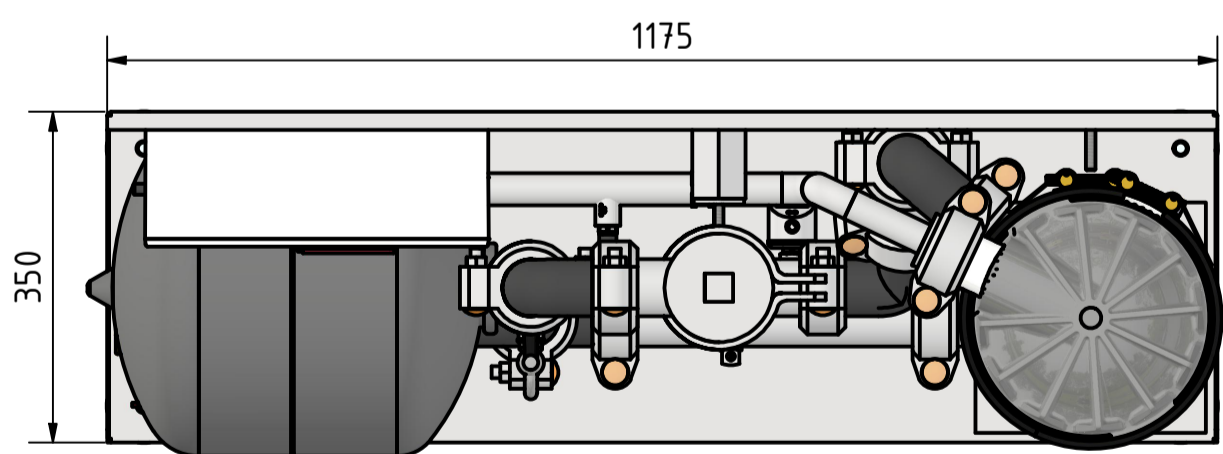
Vorderansicht




Seitenansicht links



Draufsicht



Anschluss	Größe
A1	2"
A2	2"
A3	1"

		Datum		Name	
		Gezeichnet	21.04.2023	ML	
		Kontrolliert			
		Norm			
				UF 1X 38 C200	
				EnWat GmbH	
				1	
				A2	
Status	Änderungen	Datum	Name		