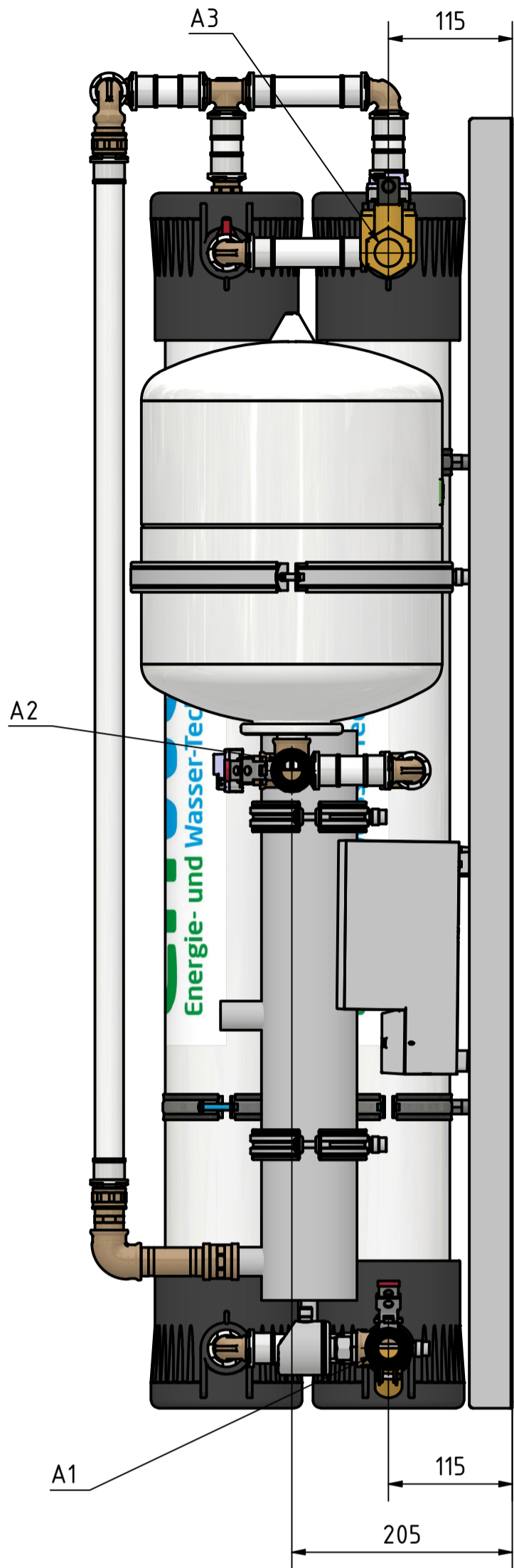
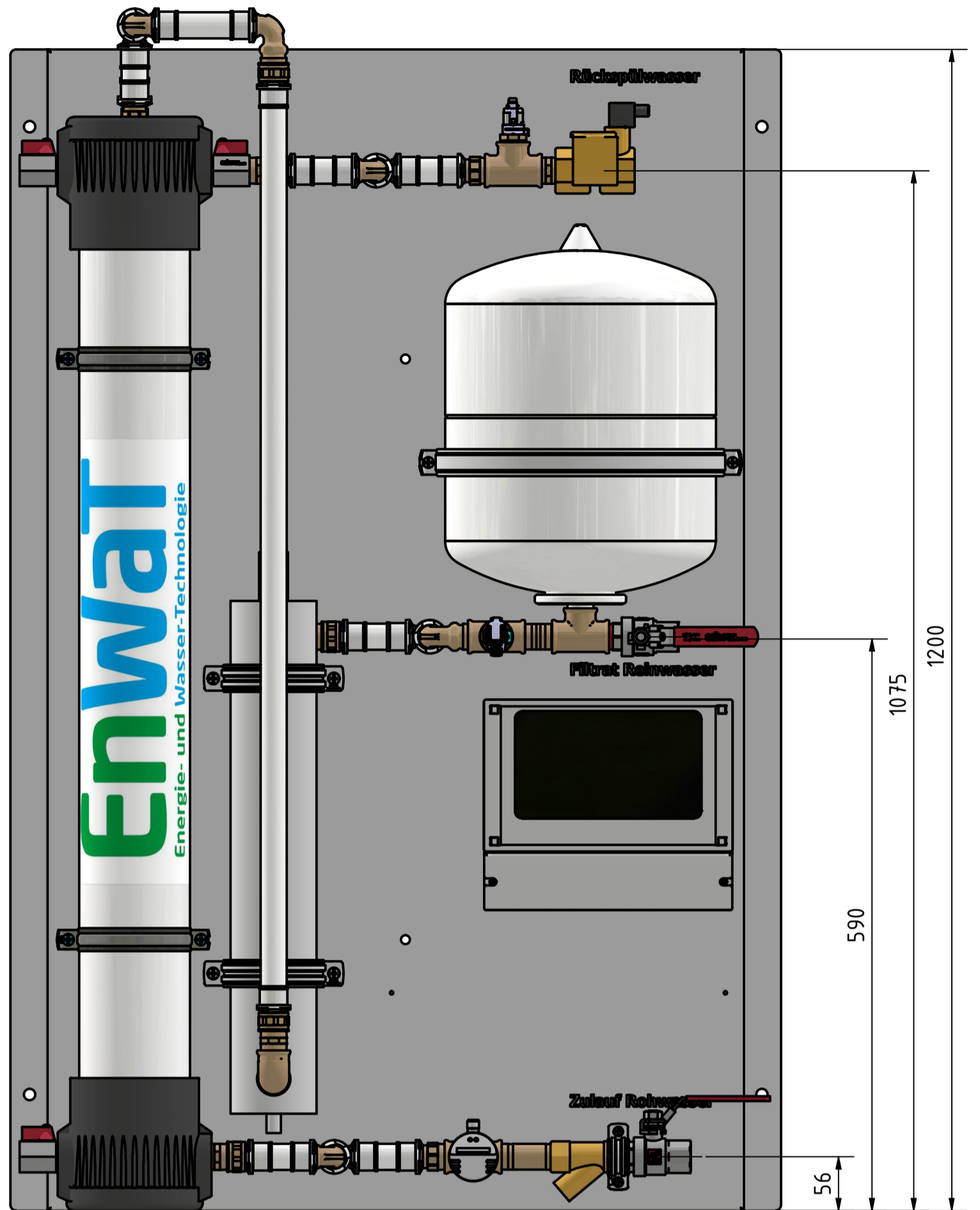


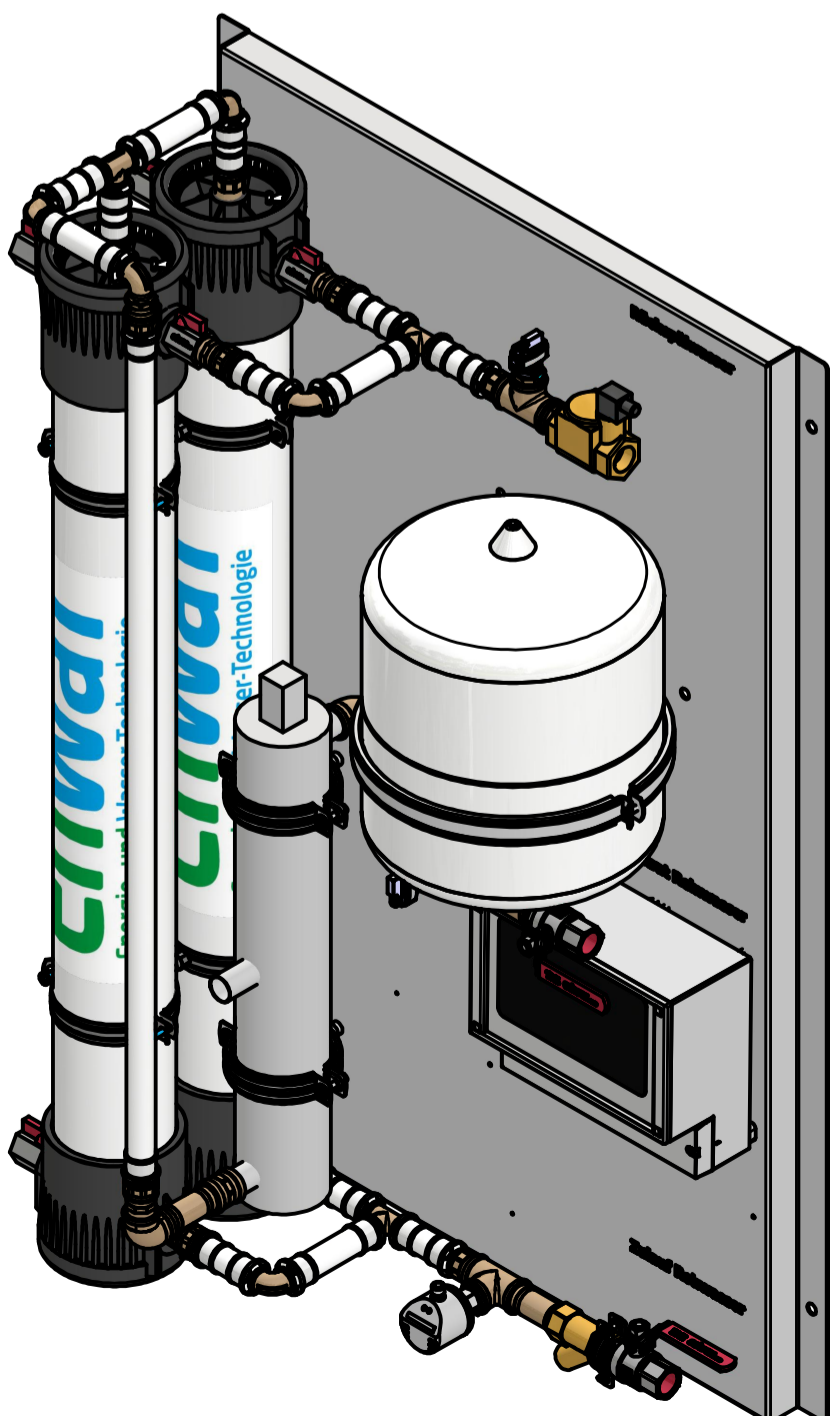
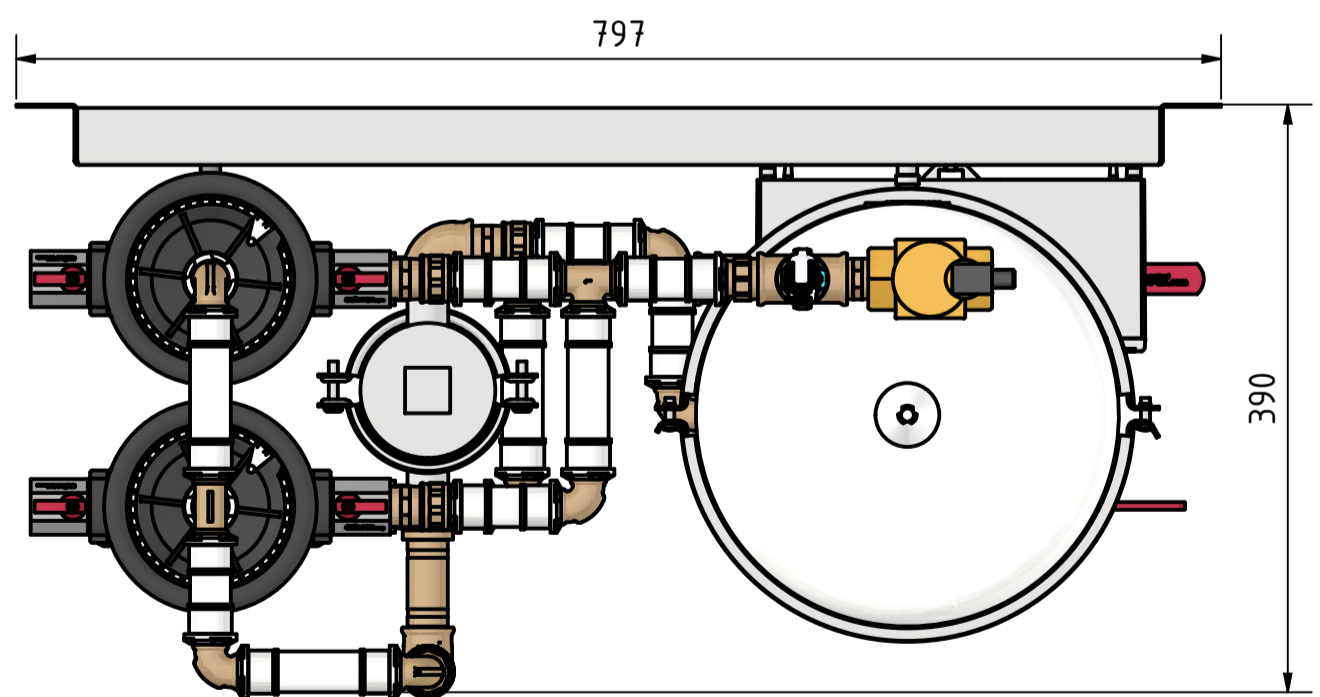
Seitenansicht von rechts




Vorderansicht



Draufsicht



Anschluss	Größe
A1	3/4"
A2	3/4"
A3	3/4"

 Energie- und Wasser-Technologie		Datum		Name	
		Gezeichnet	09.05.2023	ML	
		Kontrolliert			
		Norm			
				UF 2P12 UV	
				EnWat GmbH	
				1	
				A2	
Status	Änderungen	Datum	Name		