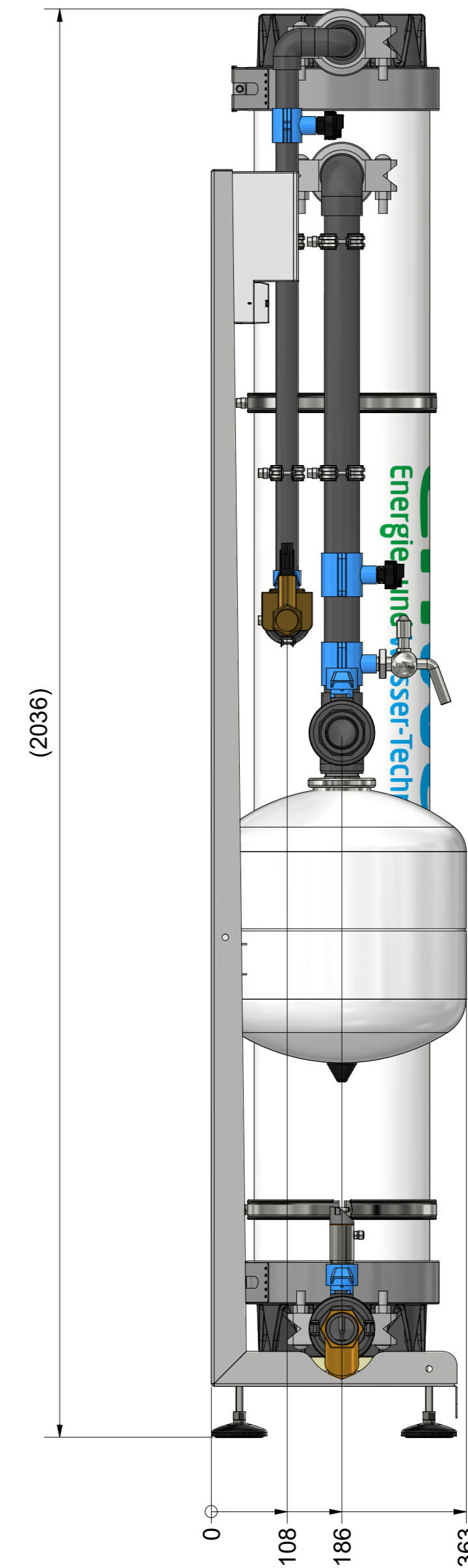



1	Rp 1 1/2"	Zulauf / inlet
2	Rp 1 1/2"	Filter / filter
3	Rp 1"	Ablauf / drain



Konstruktionsnummer:	Erstfreigabe			 Energie- und Wasser-Technologie	
	Konstruktion	Datum	Name		
Bezeichnung: UF 1x80m ² mit EnWaTCon	Änderungen			Maßstab 1 : 7	
	Rev.	Beschreibung	Datum		Name
				Blatt	DIN
					A2