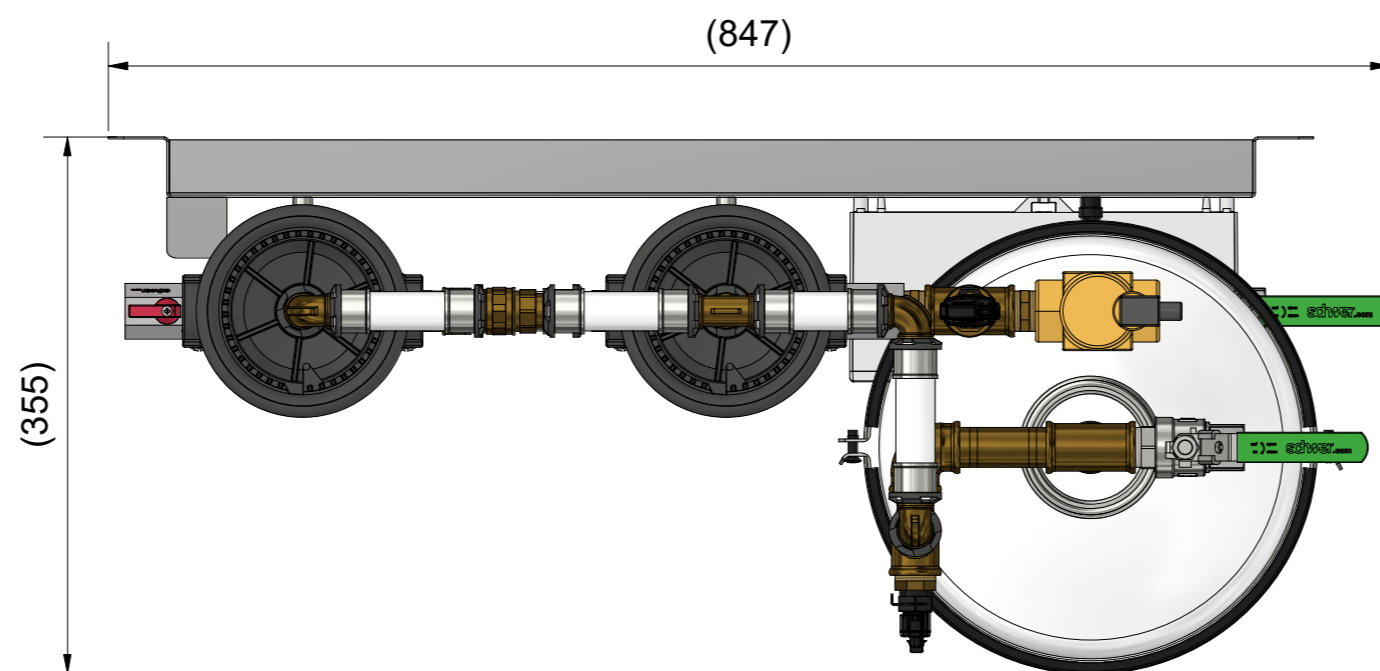
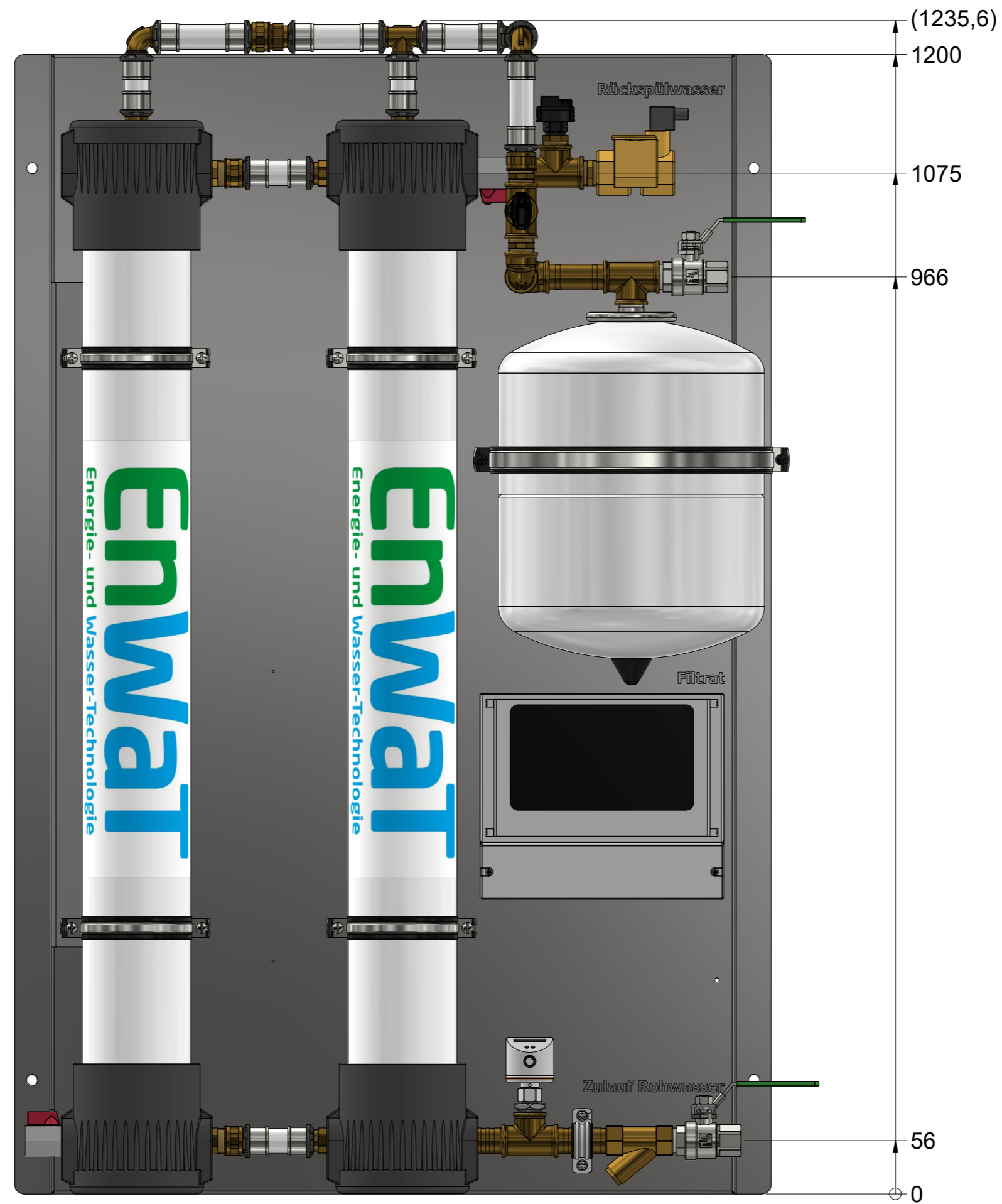


1	Rp 3/4"	Zulauf / inlet
2	Rp 3/4"	Filter / filter
3	Rp 3/4"	Ablauf / drain



Konstruktionsnummer:

Bezeichnung:

UF 2x 6m² mit EnWaTCon

Erstfreigabe

Konstruktion	Datum	Name
Freigabe		

Änderungen

Rev.	Beschreibung	Datum	Name



Maßstab
1 : 5
Blatt
DIN
A2